

(19) 日本国特許庁(JP)

(12) 公開特許公報(A)

(11) 特許出願公開番号

特開2006-254999

(P2006-254999A)

(43) 公開日 平成18年9月28日(2006.9.28)

(51) Int. Cl.	F I	テーマコード (参考)
<b>A 6 1 B 1/00 (2006.01)</b>	A 6 1 B 1/00 3 0 0 D	2 G 0 4 3
<b>G 0 1 N 21/64 (2006.01)</b>	A 6 1 B 1/00 3 0 0 Y	4 C 0 6 1
	G 0 1 N 21/64 Z	

審査請求 未請求 請求項の数 7 O L (全 24 頁)

(21) 出願番号 特願2005-73567 (P2005-73567)  
 (22) 出願日 平成17年3月15日 (2005.3.15)

(71) 出願人 304050923  
 オリンパスメディカルシステムズ株式会社  
 東京都渋谷区幡ヶ谷2丁目43番2号  
 (74) 代理人 100076233  
 弁理士 伊藤 進  
 (72) 発明者 大田原 崇  
 東京都渋谷区幡ヶ谷2丁目43番2号 オ  
 リンパスメディカルシステムズ株式会社内  
 Fターム(参考) 2G043 AA03 BA16 EA01 EA14 FA01  
 GA03 GA06 GB01 HA01 HA05  
 JA02 KA02 LA03 MA06

最終頁に続く

(54) 【発明の名称】 内視鏡用挿入部及び内視鏡

(57) 【要約】

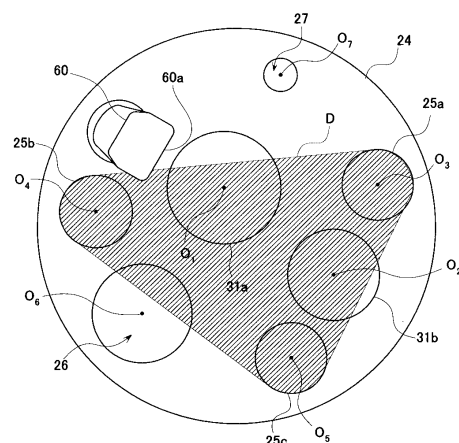
【課題】

複数の観察光学系の外表面に付着する汚物などを効率よく除去できると共に、複数の撮像手段に必要な照明光量を配光して良好な観察性能を十分に発揮できる内視鏡用挿入部及び内視鏡の提供。

【解決手段】

本発明の内視鏡用挿入部及び内視鏡は、先端部を有する挿入部と、第1の観察画像を得るための第1の撮像手段と、第2の観察画像を得るための第2の撮像手段とを有する内視鏡用挿入部であって、前記先端部に配置され、前記第1の撮像手段に入射される撮影光を集光する第1の対物光学系と、前記先端部に配置され、前記第2の撮像手段に入射される撮影光を集光する第2の対物光学系と、被検体に光を照射するための複数の照明光学系とを具備し、前記複数の照明光学系は、前記第1の対物光学系及び前記第2の対物光学系を夫々挟むように、前記先端部に配置されている。

【選択図】 図14



## 【特許請求の範囲】

## 【請求項 1】

先端部を有する挿入部と、第 1 の観察画像を得るための第 1 の撮像手段と、第 2 の観察画像を得るための第 2 の撮像手段とを有する内視鏡用挿入部であって、

前記先端部に配置され、前記第 1 の撮像手段に入射される撮影光を集光する第 1 の対物光学系と、

前記先端部に配置され、前記第 2 の撮像手段に入射される撮影光を集光する第 2 の対物光学系と、

被検体に光を照射するための複数の照明光学系と、

を具備し、

前記複数の照明光学系は、前記第 1 の対物光学系及び前記第 2 の対物光学系を夫々挟むように、前記先端部に配置されていることを特徴とする内視鏡用挿入部。

10

## 【請求項 2】

前記複数の照明光学系は、第 1 の照明光学系、第 2 の照明光学系及び第 3 の照明光学系からなる 3 つの照明光学系であって、

前記第 1 の照明光学系と前記第 2 の照明光学系は、前記第 1 の対物光学系を挟むように、さらに、前記第 1 の照明光学系と第 3 の照明光学系が前記第 2 の対物光学系を挟むように、前記先端部に配置されていることを特徴とする請求項 1 に記載の内視鏡用挿入部。

## 【請求項 3】

前記前記第 1 の対物光学系及び前記第 2 の対物光学系の夫々の中心は、前記第 1 の照明光学系、前記第 2 の照明光学系及び前記第 3 の照明光学系の外周によって囲まれた外形領域内に配置されていることを特徴とする請求項 2 に記載の内視鏡用挿入部。

20

## 【請求項 4】

前記第 1 の撮像手段は、第 1 の観察画像としての通常光観察画像を得るためのものであり、前記第 2 の撮像手段は、第 2 の観察画像としての特殊光観察画像を得るためのものであることを特徴とする請求項 1 から請求項 3 のいずれかに記載の内視鏡用挿入部。

## 【請求項 5】

前記特殊光観察画像は、蛍光観察画像であることを特徴とする請求項 4 に記載の内視鏡用挿入部。

## 【請求項 6】

前記第 1 の対物光学系及び前記第 2 の対物光学系は、一方が他方に対して拡大倍率の高い対物光学系であることを特徴とする請求項 1 から請求項 5 のいずれかに記載の内視鏡用挿入部。

30

## 【請求項 7】

請求項 1 から請求項 6 のいずれかに記載の内視鏡用挿入部を備えた内視鏡。

## 【発明の詳細な説明】

## 【技術分野】

## 【0001】

本発明は、内視鏡用挿入部及び、特に、複数の観察光学系を有する内視鏡に関する。

40

## 【背景技術】

## 【0002】

従来、内視鏡は、医療分野等で広く利用されている。内視鏡は、例えば、体腔内に細長い挿入部を挿入することによって、体腔内の臓器等を観察したり、必要に応じて処置具挿通チャンネル内に挿入した処置具を用いて各種処置をしたりすることができる。挿入部の先端には、湾曲部が設けられ、内視鏡の操作部を操作することによって、先端部の観察窓の観察方向を変更させることができる。

## 【0003】

一般に、内視鏡の対物光学系の外表面は、体腔内に挿入された際に、体液等が付着して

50

観察の妨げになる場合があるため、洗滌用の送気送水ノズルを設けている。そして、内視鏡の対物光学系の外表面は、送気送水ノズルから洗浄液が噴出されたり、空気が吹き付け等されたりして清浄な観察視野を確保できるようにしている。

例えば、特許文献1に記載されるように、複数の対物光学系を有する内視鏡が提案されている。この内視鏡は、複数の撮像ユニットを有し、複数の対物光学系と送気送水ノズルの開口とが略直線上に並ぶように、挿入部先端に配置されている。また、この内視鏡は、映像を撮像ユニットによって得るために、殆ど自然光が入り込まない体腔内に照明光を照射するための2つの照明光学系を有している。

【0004】

さらに、近年においては、主に白色光または面順次方式によるRGB光を体腔内に照射し、肉眼による観察と略同様の体腔内の像を撮像する通常光観察の他に、特定の波長帯域を有する光を体腔内に照射して患部の像を撮像することにより、該患部に存在する、通常光観察による診断が困難な病変部位を特定することのできる、例えば、蛍光観察等の特殊光観察を行うことのできるような内視鏡が存在している。

10

【特許文献1】特開平06-154155号公報

【発明の開示】

【発明が解決しようとする課題】

【0005】

しかしながら、特許文献1に記載の内視鏡においては、体腔内の粘膜、血液、汚物などが2つの照明光学系の外表面に付着した場合、これら2つの照明光学系の外表面を洗浄する送気送水ノズルからの液体又は気体による洗浄性が考慮されておらず、十分な照明光量を被検部位に照射できないという問題がある。また、体腔である例えば大腸内においては、腸内に存在するヒダにより、2つの照明光学系が覆われ、前記被検部位への照明光を遮るといった問題もある。

20

【0006】

さらに、第2の照明手段として、体腔内において行われる特殊光観察である、例えば、蛍光観察においては、患部に病変部位が存在する場合、該病変部位から発せられる蛍光の光量が微小であるため、該病変部位が発する蛍光を可能な限り大きな光量として受光する必要がある。そのため、蛍光観察において用いられる対物光学系は、光軸方向に粘膜、血液、汚物などの存在により外表面にそれら汚物などが付着したり、体腔内、特に腸内のヒダにより観察視野が阻害されたりすると、特殊光観察のための例えば蛍光撮像ユニットの観察性能を十分に発揮できない可能性がある。

30

【0007】

そこで、本発明は、上述の事情に鑑みて成されたものであり、複数の観察光学系の外表面に付着する汚物などを効率よく除去できると共に、複数の撮像手段に必要な照明光量を配光して良好な観察性能を十分に発揮できる内視鏡用挿入部及び内視鏡を提供することを目的としている。

【課題を解決するための手段】

【0008】

上記目的を達成すべく、本発明の内視鏡用挿入部及び内視鏡は、先端部を有する挿入部と、第1の観察画像を得るための第1の撮像手段と、第2の観察画像を得るための第2の撮像手段とを有する内視鏡用挿入部であって、前記先端部に配置され、前記第1の撮像手段に入射される撮影光を集光する第1の対物光学系と、前記先端部に配置され、前記第2の撮像手段に入射される撮影光を集光する第2の対物光学系と、被検体に光を照射するための複数の照明光学系とを具備し、前記複数の照明光学系は前記第1の対物光学系及び前記第2の対物光学系を夫々挟むように、前記先端部に配置されている。

40

【発明の効果】

【0009】

本発明の内視鏡用挿入部及び内視鏡によれば、複数の観察光学系の外表面に付着する汚物などを効率よく除去できると共に、複数の撮像手段に必要な照明光量を配光して良好な

50

観察性能を十分に発揮できる内視鏡用挿入部及び内視鏡を提供できる。

【発明を実施するための最良の形態】

【0010】

(第1の実施の形態)

以下、図面を参照して本発明の実施の形態を説明する。

先ず、図1に基づき、本実施の形態に係わる内視鏡システムの構成を説明する。図1は本発明の第1の実施の形態に係る内視鏡システムの構成を概略的に示した説明図である。

【0011】

図1に示すように本発明の内視鏡システム1は、本実施の形態において、通常光観察及び蛍光観察を行える内視鏡2と、この内視鏡2に照明光を供給する光源装置3と、内視鏡2に対する信号処理を行う信号処理装置としてのプロセッサ4と、このプロセッサ4から出力される映像信号が入力されることにより、通常観察用又は蛍光観察用の各内視鏡画像を表示するモニタ5と、送気送水を行う送気送水装置6と、前方送水を行う前方送水装置6aとを備えている。

10

【0012】

内視鏡2は、体腔内に挿入し易いように細長な内視鏡用挿入部(以下、単に挿入部という)11と、この挿入部11の基端に連結される操作部12と、この操作部12の側部から延出するユニバーサルケーブル13とを有している。このユニバーサルケーブル13の端部に設けられたコネクタ14は、光源装置3に着脱自在に接続される。

また、内視鏡2の挿入部11は、その先端に形成される硬質の先端部15と、この先端部15の基端に形成される湾曲部16と、この湾曲部16の基端から操作部12まで形成される可撓性を備えた可撓管部17と、を有して構成されている。

20

【0013】

挿入部11内には、照明光を伝送するライトガイド21が挿通されている。このライトガイド21は、操作部12を介してユニバーサルケーブル13内に挿通され、基端部22がコネクタ14から突出する図示しないライトガイドコネクタに接続されている。

また、このライトガイド21の先端部分は、先端部15内において固定されている。尚、先端部15の先端部分には、照明光学系である後述する照明ユニットの照明レンズ25が配設され、ライトガイド21から照明レンズ25を介して照明光が出射される。また、先端部15の先端面には先端カバー24が設けてある。

30

【0014】

尚、本実施の形態では、ライトガイド21は、例えば操作部12内で分岐され、挿入部11において3本に分割され、挿通されている。そして、3本に分割された各ライトガイド21の先端面は、先端カバー24に設けられた3つの照明レンズ25の背面近傍に夫々配置される。

【0015】

また、挿入部11内には、鉗子等の処置具を挿通可能とする(図1では省略している)第1の管路である処置具チャンネル(鉗子チャンネルともいう)が設けてあり、この処置具チャンネルの先端は、先端カバー24の先端面において開口している。

この処置具チャンネルは、挿入部11の基端付近で分岐し、一方は操作部12に配設される図示しない処置具挿入口まで挿通している。また他方は、挿入部11及びユニバーサルケーブル13内を通過して吸引チャンネルに連通し、その基端がコネクタ14を介して、図示しない吸引手段に接続される。

40

【0016】

先端部15の内部には、2つの撮像ユニットが配設されている。本実施の形態においては、通常光観察のための第1の撮像手段である通常光観察用撮像ユニット(以下、通常光撮像ユニットという)31Aと、特殊光観察のための第2の撮像手段である蛍光観察用撮像ユニット(以下、蛍光撮像ユニットという)31Bとが内蔵されている。

【0017】

尚、本実施の形態において、第2の撮像手段は、特殊光観察である蛍光観察を行える蛍

50

光観察用撮像ユニットであるが、例えば、暗視観察用撮像ユニット、赤外線観察用撮像ユニットなどでもよく、特に蛍光観察用に限定されるものではない。

【0018】

通常光撮像ユニット31A及び蛍光撮像ユニット31Bには、信号ケーブル38a、38bの一端が夫々接続されている。これら信号ケーブル38a、38bの他端は、操作部12及びユニバーサルケーブル13内に挿通しており、コネクタ14内に設けられるリレー基板42において、共通の信号ケーブル43と切替え可能に接続されている。

この共通の信号ケーブル43は、コネクタ14に接続されるスコープケーブル44内を通過してプロセッサ4に接続される。

【0019】

このプロセッサ4内には、通常光撮像ユニット31A及び蛍光撮像ユニット31Bの撮像素子をそれぞれ駆動するドライブ回路45a、45bと、リレー基板42を介して前記2つの撮像素子から夫々出力される撮像信号に対して信号処理を行う信号処理回路46と、信号処理回路46等の動作状態を制御する制御回路47とが設けられている。

また、内視鏡2の操作部12には、制御スイッチ48a、48bと、送気送水ボタン63と、図示しない湾曲操作ノブと、通常光撮像ユニット31Aのテレノズーム操作を行う図示しないスイッチ（テレノズーム用ボタンともいう）と、図示しない前方送水ボタンと、上述の処置具挿通口（不図示）が設けられている。

これら制御スイッチ48a、48bは、夫々信号線49a、49bを介してプロセッサ4の制御回路47と接続されている。本実施の形態においては、例えば制御スイッチ48aは、切換を指示する信号を発生し、制御スイッチ48bは、例えばフリーズ指示の信号を発生する。

【0020】

リレー基板42は、例えば、制御スイッチ48aの操作に応じて、各撮像素子にそれぞれ接続された信号ケーブル38a、38bのうちの一方が共通の信号ケーブル43と接続された状態から他方の信号ケーブルが前記信号ケーブル43と接続されるように切換動作を行う。

【0021】

具体的には、例えば、制御スイッチ48aが操作されることにより、スコープケーブル44内に挿通しており、制御回路47に電氣的に接続された切換信号線49cを介して、リレー基板42へ切換信号が出力される。切換信号線49cが接続されるリレー基板42は、制御回路47からの信号の入力端が通常において、L（LOW）レベルの状態となっており、切換制御端子をプルダウンしており、その状態において通常光撮像ユニット31Aの信号ケーブル38aが共通の信号ケーブル43と接続されるようになっている。また、起動開始状態でも、切換制御端子は、Lレベルとなるようにしている。つまり、切替え指示の操作が行われないと、通常光観察状態に設定されている。

この状態において、ユーザが、制御スイッチ48aを操作すると、制御回路47からの信号が切換信号線49cを介してリレー基板42の入力端にH（HIGH）レベルとなる制御信号が印加され、切換制御端子をプルアップし、その状態において蛍光撮像ユニット31Bの信号ケーブル38bが共通の信号ケーブル43と接続されるようになっている。

【0022】

さらに、制御スイッチ48aを操作すると、切換制御端子にLレベルの信号が供給され、通常光撮像ユニット31Aの信号ケーブル38aが共通の信号ケーブル43と接続されるようになっている。

【0023】

また、制御スイッチ48aの操作に伴い、制御回路47は、光源装置3内の制御回路58にも、スコープケーブル44内の制御信号線49dを介して制御信号を送り、制御回路58は、その制御信号に応じて通常観察光又は蛍光観察用の励起光を発生する状態に制御する。さらにまた、制御回路47は、信号処理回路46の動作状態を通常光撮像ユニット31A及び蛍光撮像ユニット31Bの各撮像素子に対応して動作を行うように制御する。

10

20

30

40

50

光源装置 3 は、励起光の波長を含む白色光を発生するランプ 5 1 と、このランプ 5 1 の光を平行な光束にするコリメータレンズ 5 2 と、このコリメータレンズ 5 2 の光路中に配置され、例えば可視光波長帯域 ( 3 8 0 n m ~ 7 8 0 n m ) における R ( R E D ) , G ( G R E E N ) , B ( B U L U E ) の波長帯域の光をそれぞれ通す R G B フィルタを周方向に設けた回転フィルタ 5 3 と、この回転フィルタ 5 3 の透過光を集光してライトガイド 2 1 の基端部 2 2 に出射する集光レンズ 5 4 とを有する。

#### 【 0 0 2 4 】

また、R G B フィルタが設けられた回転フィルタ 5 3 には、周方向の外側に、可視光の波長帯域より短波長の波長帯域の励起光を通す励起光用フィルタが設けてある。また、この回転フィルタ 5 3 は、モータ 5 5 により回転駆動される。さらに、このモータ 5 5 は、ラック 5 6 に取り付けられており、このラック 5 6 に噛合するギヤ付きモータ 5 7 により、矢印で示すように照明光軸と直交する方向に移動できるようになっている。

10

このギヤ付きモータ 5 7 は、制御回路 5 8 により制御される。また、この制御回路 5 8 は、制御信号線 4 9 d を介してプロセッサ 4 の制御回路 4 7 と接続され、制御スイッチ 4 8 a の操作により、対応する制御動作を行う。

また、先端部 1 5 には、先端カバー 2 4 に配置された通常光撮像ユニット 3 1 A 及び蛍光撮像ユニット 3 1 B の各対物レンズ ( 後に、観察レンズということもある ) の外表面に、その噴出口が向くようにして送気送水手段である送気送水ノズル 6 0 が配置されている。

20

この送気送水ノズル 6 0 は、後述するように、その先端側が合流して 1 つになっている送気送水管路 6 1 に接続され、送気送水管路 6 1 の基端側が送気管路 6 1 a と送水管路 6 1 b に分岐している。

送気送水ノズル 6 0 に連通する送気管路 6 1 a 及び送水管路 6 1 b は、ユニバーサルケーブル 1 3 のコネクタ 1 4 まで挿通しており、送気及び送水を行う図示しないポンプを内蔵した送気送水装置 6 に接続される。

#### 【 0 0 2 5 】

送気管路 6 1 a 及び送水管路 6 1 b は、その中途となる操作部 1 2 において、前述の送気送水ボタン 6 3 が介装されており、この送気送水ボタン 6 3 が操作されることにより、送気及び送水が行われる。

30

#### 【 0 0 2 6 】

これにより送気送水ノズル 6 0 は、空気などの気体又は蒸留水などの液体を噴出方向に配置された通常光撮像ユニット 3 1 A 及び蛍光撮像ユニット 3 1 B の各対物レンズの外表面に吹き付けて、体液、付着物等を除去及び洗浄して、清浄な状態での撮像及び観察視野を確保できるようにしている。

#### 【 0 0 2 7 】

さらに、挿入部 1 1 内には、体腔内の被検部位に蒸留水などの液体を送水するための第 2 の管路である前方送水チャンネル ( 図 1 では省略している ) が設けてあり、この前方送水チャンネルの先端は、先端カバー 2 4 の先端面において開口している。

この前方送水チャンネルは、前方送水装置 6 a に接続されており、操作部 1 2 に配設される図示しない前方送水ボタンが介装されている。この前方送水ボタンが操作されると、挿入部 1 1 の先端面から体腔への挿入方向に向かって蒸留水などの液体が吹き付けられる。これにより、体腔内の被検部位に付着した体液などを洗浄することができる。尚、図 1 に示すように、前方送水装置 6 a から延出するケーブルにフットスイッチ 6 b が接続されており、このフットスイッチ 6 b の操作により、ユーザは、挿入部 1 1 の先端面から体腔への挿入方向に向かって蒸留水などの液体を吹き付けることもできる。

40

#### 【 0 0 2 8 】

図 2 ~ 図 4 に示すように、挿入部 1 1 の先端部 1 5 に配設される先端カバー 2 4 には、通常光撮像ユニット 3 1 A の第 1 の観察光学系である観察レンズ 3 1 a と、蛍光撮像ユニット 3 1 B の第 2 の観察光学系である観察レンズ 3 1 b と、照明光学系である 3 つの照明

50

レンズ 25 a , 25 b , 25 c と、処置具チャンネルの開口部 26 と、前方送水チャンネルの開口部 27 と、が配設されている。また、前述したように、先端カバー 24 には、噴出口 60 a が観察レンズ 31 a , 31 b に向くようにして送気送水ノズル 60 が配置されている。

尚、図 2 及び図 3 は内視鏡の先端カバー部分を示す斜視図、図 4 は先端カバーを正面から見た平面図である。また、2つの観察レンズ 31 a , 31 b は、観察用光学部材であり、3つの照明レンズ 25 a , 25 b , 25 c は照明用光学部材である。

#### 【0029】

具体的には、先端部 15 を先端から見たときに略円形状の先端カバー 24 の先端面には、略中央に第 1 の対物光学系である観察レンズ 31 a が配設され、この観察レンズ 31 a を挟むように図 4 の紙面に向かって見た左右に第 1 の照明光学系である照明レンズ 25 a と第 2 の照明光学系である照明レンズ 25 b が配設されている。また、先端カバー 24 の先端面には、図 4 の紙面に向かって見た観察レンズ 31 a の右斜め下方に第 2 の対物光学系である観察レンズ 31 b が配設され、この観察レンズ 31 b を上下に挟むように、上方に位置する前記照明レンズ 25 a と下方に位置する第 3 の照明光学系である照明レンズ 25 c が配設されている。さらに、先端カバー 24 の先端面には、図 4 の紙面に向かって見た、観察レンズ 31 a の右側上方に前方送水チャンネルの開口部 27、左側上方に送気送水ノズル 60、右側下方に観察レンズ 31 b 及び左側下方に送気送水チャンネルの開口部 26 が配設されている。

尚、本実施の形態における先端カバー 24 に配設される各観察レンズ 31 a , 31 b、各照明レンズ 25 a ~ 25 c、各開口部 26 , 27 および送気送水ノズル 60 の配置については、詳しく後に説明する。

#### 【0030】

次に、図 5 から図 11 に基づいて、本実施の形態の内視鏡 2 の挿入部 11 の先端部分の内部構成について説明する。尚、図 5 は、図 4 の A - A 線に沿って切断した先端部及び湾曲部の断面図、図 6 は図 4 の B - B 線に沿って切断した先端部の断面図、図 7 は送気送水管路の分岐部分を示す断面図、図 8 は図 4 の C - C 線に沿って切断した先端部の部分断面図、図 9 は図 4 の D - D 線に沿って切断した先端部の部分断面図、図 10 は図 5 の E - E 線に沿って切断した先端部の断面図、図 11 は図 5 の F - F 線に沿って切断した湾曲部の断面図である。

#### 【0031】

図 5 に示すように、内視鏡 2 の湾曲部 16 には、円環状の複数の湾曲駒 7 が回動自在に連設されている。各湾曲駒 7 は、その内周面に溶着などの手段によって固設されている 4 つのワイヤガード 7 a を有している。4 つのワイヤガード 7 a は、挿入軸周りに夫々が略 90° ずらされた位置において、1 つの湾曲駒 7 の内周面に固定されている（図 10 参照）。

#### 【0032】

また、これら複数の湾曲駒 7 には、それらの外周を覆うように細線のワイヤなどを筒状に編み込んだ湾曲ブレード 9 が被せられるとともに、この湾曲ブレード 9 上に水密を保つように外皮 10 が被せられることによって、湾曲部 16 が形成されている。

#### 【0033】

この外皮 10 は、先端部 15、湾曲部 16 及び可撓管部 17 からなる挿入部 11 の全長に渡って一体となるように被覆しており、その先端外周部分が先端部 15 において、糸巻き接着部 10 a により固着されている。

#### 【0034】

また、湾曲部 16 から基端に向かって延出する湾曲操作手段である 4 本の湾曲操作ワイヤ 8 が挿入部 11 内に挿通されている。これら 4 本の湾曲操作ワイヤ 8 は、先端部分が先端部 15 内に設けられた固定環 18 の 4 つの固定部 18 a（図 11 参照。尚、図 5 において、1 つのみ図示している）により夫々、挿入軸周りに略 90° にずらされて保持固定されており、基端側の部分が湾曲駒 7 に設けられた各ワイヤガード 7 a に夫々、挿通される

10

20

30

40

50

ように設けられている。

【0035】

尚、湾曲部16の挿入軸が略直線となっている状態において、先端部15に設けられる固定環18の各固定部18aにより保持固定され、各湾曲駒7の各ワイヤガード7aに挿通される各湾曲操作ワイヤ8が略直線となるように、先端部15及び各湾曲駒7が連結されている。

【0036】

また、これら湾曲操作ワイヤ8は、基端部が操作部12(図1参照)内に設けられ、湾曲操作ノブに連結されている図示しない湾曲操作機構に連結されて交互に牽引又は弛緩されるようになっている。

10

【0037】

4本の湾曲操作ワイヤ8が湾曲操作ノブの所定の操作によって夫々、牽引弛緩されることによって、湾曲部16が4方向へ湾曲操作される。これら4方向とは、後述するように、各撮像ユニット31A, 31Bにより撮影されたモニタ5に表示される内視鏡画像の上下左右の4方向である。

【0038】

また、前記上下方向に湾曲部16を操作する第1の湾曲操作手段である2本の湾曲操作ワイヤ8と、前記左右方向に湾曲部16を操作する第2の湾曲操作手段である2本の湾曲操作ワイヤ8とが夫々対となっている。すなわち、湾曲部16内の湾曲駒7における前記上下方向に対応する方向の2つのワイヤガード7aに夫々挿通保持される2本の湾曲操作ワイヤ8が第1の湾曲操作手段であり、湾曲部16内の湾曲駒7における前記左右方向に対応する方向の2つのワイヤガード7aに夫々挿通保持される2本の湾曲操作ワイヤ8が第2の湾曲操作手段である。

20

【0039】

先端部15内には、硬質な金属からなり、複数、本実施の形態においては7つの孔部が形成された円柱部材15aと、この円柱部材15aの基端側外周部を外嵌する円環状の補強環15bが配設されている。また、前述の4つの固定部18aを有する固定環18は、先端部15の補強環15bの内周側に挿嵌されている。さらに、補強環15bは、基端部分が最先端の湾曲駒7と連結されている。

【0040】

先端部15内の円柱部材15aに形成された7つの孔部のうち、2つの孔部が処置具チャンネル19及び前方送水チャンネル20の先端部分を形成し、残りの5つの孔部には、前述の通常光撮像ユニット31A、蛍光撮像ユニット31B及び送気送水ノズル60と、後述する2つの照明レンズユニットが夫々、配置されている。

30

【0041】

処置具チャンネル19は、先端部15の先端面に設けられた先端カバー24において開口している開口部26と、先端部15の円柱部材15aの孔部に挿嵌される略円筒状の管部材19aと、先端部分が管部材19aの基端部分を覆い、糸巻きにより接続固定されている柔軟なチューブからなる処置具管路19bとを有して構成されている。

この処置具管路19bは、挿入部11内を挿通し、その基端が操作部12において、上述したように処置具挿通口(図1においては図示していない)において開口している。

40

【0042】

また、同じく先端カバー24に開口部27を有する前方送水チャンネル20は、先端部15の円柱部材15aの孔部に挿嵌される略円筒状の管部材20aと、管部材20aの基端部分を覆い、先端部分が糸巻きにより接続固定されている前方送水管路20bとを有して構成されている。

この前方送水管路20bは、挿入部11、操作部12及びユニバーサルケーブル13を通して、コネクタ14まで挿通しており、前方送水装置6aに接続される。尚、上述したように、前方送水チャンネル20である前方送水管路20bは、操作部12において、前方送水ボタン(不図示)が介装されている。

50

## 【 0 0 4 3 】

図 6 に示すように、送気送水ノズル 6 0 は、略 L 字形状に曲げられた管状部材であって、先端側の開口部 6 0 a が各観察レンズ 3 1 a , 3 1 b の外表面側に向くように、基端部分が先端部 1 5 の円柱部材 1 5 a の孔部に挿嵌されている。

## 【 0 0 4 4 】

送気送水ノズル 6 0 に対応した円柱部材 1 5 a の孔部の基端側には、管部材 6 2 の先端部分が挿嵌されており、この管部材 6 2 の基端部分に送気送水管路 6 1 が接続されている。尚、管部材 6 2 と送気送水管路 6 1 とは、糸巻きにより接続固定されている。

## 【 0 0 4 5 】

この送気送水管路 6 1 は、図 7 に示すように、その基端部分が分岐管 5 0 に接続されており、分岐管 5 0 の分岐端部が送気管路 6 1 a 及び送水管路 6 1 b の先端部分に夫々接続されている。これにより、送気送水管路 6 1 は、送気管路 6 1 a 及び送水管路 6 1 b と連通する。尚、各管路 6 1 , 6 1 a , 6 1 b と分岐管 5 0 とは、糸巻きにより接続固定されており、夫々の接続部分及び分岐管 5 0 全体の周囲に例えば接着剤などが塗布され、各接続部分が気密（水密）保持されている。

10

## 【 0 0 4 6 】

また、先端部 1 5 の円柱部材 1 5 a に形成される 7 つの孔部のうち、2 つには、先端側から照明レンズユニット 2 3 が夫々挿嵌され、基端部分にライトガイド 2 1 の先端部分が夫々挿嵌されている。図 8 及び図 9 に示すように、照明レンズユニット 2 3 は、複数の照明レンズ 2 5 と、それら照明レンズ 2 5 を保持する保持枠 2 3 a とを有して構成されている。尚、本実施の形態での 3 つの照明レンズユニット 2 3 は、各照明レンズ 2 5 の最先端となる照明レンズ 2 5 a , 2 5 b , 2 5 c を夫々有している。

20

## 【 0 0 4 7 】

ライトガイド 2 1 は、先端部分に円筒部材 2 1 a が被せられ、複数のファイバ繊維を束ねている外皮 2 9 により被覆されている。円筒部材 2 1 a の基端部分は、先端部分が糸巻き固定されているチューブ 2 8 に接続固定されており、外皮 2 9 に被覆されたライトガイド 2 1 がチューブ 2 8 内に挿通している。

## 【 0 0 4 8 】

なお、上述した円柱部材 1 5 a の前記 7 つの孔部のうち、1 つの孔部は、例えば、ビス、接着剤などの第 1 の観察光学系固定手段によって固定される第 1 の観察光学系である観察レンズ 3 1 a を含む通常光観察ユニット 3 1 A が配置される第 1 の観察光学系配置手段を構成し、他の 1 つの孔部は、例えば、ビス、接着剤などの第 2 の観察光学系固定手段によって第 2 の観察光学系である観察レンズ 3 1 b を含む蛍光観察ユニット 3 1 B が配置される第 2 の観察光学系配置手段を構成し、第 1、第 2 及び第 3 の照明光学系である各照明レンズ 2 5 を夫々備えた 3 つの照明レンズユニット 2 3 が例えば、ビス、接着剤などの第 1、第 2 及び第 3 の照明光学系固定手段により夫々固定配置される他の 3 つの孔部は、夫々に第 1 ~ 第 3 の照明光学配置手段を構成している。

30

## 【 0 0 4 9 】

また、前記 7 つの孔部のうち、送気送水手段が配置される孔部は、例えば、ビス、接着剤などの第 1 の送気送水固定手段によって送気ノズル 6 0 を固定配置する送気送水配置手段を構成している。さらに、前記 7 つの孔部のうち、第 1 の内視鏡管路である処置具チャンネル 1 9 が配置される孔部は、第 1 の内視鏡管路配置手段を構成し、第 2 の内視鏡管路である前方送水チャンネル 2 0 が配置される穴部は第 2 の内視鏡管路配置手段を構成している。なお、処置具チャンネル 1 9 は、例えば、ビス、接着剤などの第 1 の内視鏡管路固定手段により前記 7 つの孔部のうちの 1 つの孔部に固定配置され、前方送水チャンネル 2 0 は、例えば、ビス、接着剤などの第 2 の内視鏡管路固定手段により他の 1 つの孔部に固定配置される。

40

## 【 0 0 5 0 】

図 6 に戻って、通常光撮像ユニット 3 1 A は、レンズユニット 3 2 と、CCD ( Charge Coupled Device )、CMOS ( Complementary M

50

e t a l - O x i d e S e m i c o n d u c t o r ) などの撮像素子 3 3 と、回路基板 3 4 とを有している。

【 0 0 5 1 】

レンズユニット 3 2 は、第 1 ~ 第 4 レンズ群 3 2 A ~ 3 2 D と、第 1 ~ 第 4 レンズ枠 3 2 a ~ 3 2 d とを有して構成されている。本実施の形態においては、観察レンズ 3 1 a を含む 4 つの対物レンズからなる第 1 レンズ群 3 2 A が第 1 レンズ枠 3 2 a に保持されており、1 つの対物レンズからなる第 2 レンズ 3 2 B が第 2 レンズ枠 3 2 b に保持され、2 つの対物レンズからなる第 3 レンズ群 3 2 C が第 3 レンズ枠 3 2 c に保持され、3 つの対物レンズからなる第 4 レンズ群 3 2 D が第 4 レンズ枠 3 2 d に保持されている。

【 0 0 5 2 】

また、第 2 レンズ 3 2 B を保持する第 2 レンズ枠 3 2 b は、ズーミングのため撮影光軸方向に対して進退可能な移動枠である。尚、この第 2 レンズ枠 3 2 b は、操作部 1 2 に設けられる図示しないズーミング用の操作レバーがユーザにより操作されることにより、通常光撮像ユニット 3 1 A に設けられる図示しない例えばモータ、アクチュエータなどの駆動手段により、撮影光軸方向に対する進退移動が行われる。

【 0 0 5 3 】

尚、第 2 レンズ枠 3 2 b を撮影光軸方向に対する進退移動を行う駆動手段は、図 1 0 に示す、信号線 3 8 c により駆動 / 停止信号が供給される。この信号線 3 8 c は、通常光撮像ユニット 3 1 A から、挿入部 1 1 内を通過して、操作部 1 2 まで挿通している。

【 0 0 5 4 】

撮像素子 3 3 は、第 4 レンズ枠 3 2 d 最基端にある対物レンズの基端側に並設されるカバーレンズ 3 3 a が受光面側に設けられ、回路基板 3 4 に光学像に対応する電気信号を出力する。この回路基板 3 4 は、電気部品及び配線パターンを有し、撮像素子 3 3 からの光学像を電気的な画像信号に光電変換を行い、その画像信号を信号ケーブル 3 8 a に出力する。尚、回路基板 3 4 は、信号ケーブル 3 8 a の複数の信号線が半田付け等の手段によって接続されている。

【 0 0 5 5 】

カバーレンズ 3 3 a、撮像素子 3 3、回路基板 3 4 及び信号ケーブル 3 8 a の先端部分は、夫々の外周部が一体的に絶縁封止樹脂などにより覆われ、補強用円環部 3 5 a 及び絶縁チューブ 3 5 b により被覆されている。

【 0 0 5 6 】

また、信号ケーブル 3 8 a は、通常光撮像ユニット 3 1 A の撮像素子 3 3 及び回路基板 3 4 にて取得した画像信号を図 1 に示したコネクタ 1 4 のリレー基板 4 2 及び信号ケーブル 4 3 を介して、プロセッサ 4 の信号処理回路 4 6 に伝送する。

【 0 0 5 7 】

その一方、蛍光撮像ユニット 3 1 B は、通常光撮像ユニット 3 1 A と同様に、レンズユニット 3 2 と、CCD、CMOS などの撮像素子 3 8 と、回路基板 3 9 とを有している。

【 0 0 5 8 】

レンズユニット 3 6 は、第 1 及び第 2 レンズ群 3 6 A、3 6 B と、第 1 及び第 2 レンズ枠 3 2 a、3 2 b とを有して構成されている。本実施の形態においては、観察レンズ 3 1 b を含む 7 つの対物レンズからなる第 1 レンズ群 3 6 A が第 1 レンズ枠 3 6 a に保持されており、第 2 レンズ 3 6 B が第 2 レンズ枠 3 6 b に保持されている。

【 0 0 5 9 】

撮像素子 3 8 は、第 2 レンズ枠 3 6 b の最基端にある対物レンズの基端側に並設されるカバーレンズ 4 0 が受光面側に設けられ、回路基板 3 9 に光学像の電気信号を出力する。この回路基板 3 9 は、通常光撮像ユニット 3 1 A の回路基板 3 4 と同様に電気部品及び配線パターンを有し、信号ケーブル 3 8 a の複数の信号線が半田付け等の手段によって接続されており、撮像素子 3 8 からの光学像を電気的な画像信号に光電変換を行い、その画像信号を信号ケーブル 3 8 b に出力する。

【 0 0 6 0 】

10

20

30

40

50

カバーレンズ40、撮像素子33、回路基板34及び信号ケーブル38aの先端部分は、夫々の外周部が一体的に絶縁封止樹脂などにより覆われ、補強用円環部37a及び絶縁チューブ37bにより被覆されている。

【0061】

また、信号ケーブル38bは、蛍光撮像ユニット31Bの撮像素子38及び回路基板39にて取得した画像信号を図1に示したコネクタ14のリレー基板42及び信号ケーブル43を介して、プロセッサ4の信号処理回路46に伝送する。

【0062】

以上に説明した通常光撮像ユニット31A及び蛍光撮像ユニット31Bは、先端部15の円柱部材15aに設けられた所定の孔部に夫々挿嵌されて、上述したように、ビスなどの固定部材と共に接着剤などにより強固に固定されている。

【0063】

また、本実施の形態においては、通常光撮像ユニット31Aが先端に有している観察レンズ31aは、そのレンズ径(直径)が蛍光撮像ユニット31Bの先端に配置されている観察レンズ31bのレンズ径よりも大きい径を有している。

【0064】

また、各撮像ユニット31A, 31Bは、2つの撮像素子33, 38の夫々の受光面が挿入部11の挿入軸に対して直交し、2つの撮像素子33, 38の水平転送方向及び垂直転送方向が夫々一致するように先端部15内での設置方向が決められている。

【0065】

また、各撮像ユニット31A, 31Bによって撮影された被写体像がモニタ5(図1参照)に表示されるが、このモニタ5の上下方向が各撮像素子33, 38のCCD素子又はCMOS素子の垂直転送方向と一致し、左右方向が各撮像素子33, 38のCCD素子又はCMOS素子の水平転送方向に一致している。すなわち、各撮像ユニット31A, 31Bにより撮影された内視鏡画像の上下左右方向は、モニタ5の上下左右方向と一致している。

【0066】

このモニタ5に表示される内視鏡画像の上下左右方向に対応するように、挿入部11の湾曲部16の上下左右方向が決定される。つまり、湾曲部16内に挿通する4つの湾曲操作ワイヤ8が、上述したように、操作部12に設けられる湾曲操作ノブの所定の操作によって牽引弛緩され、湾曲部16は、モニタ5に表示される画像の上下左右方向に対応する上下左右の4方向へ湾曲自在となっている。

すなわち、通常光での観察と蛍光の観察が切替えられても、モニタ5に表示される内視鏡画像が常に湾曲部16の湾曲操作方向の上下左右方向が等しくなるように各撮像ユニット31A, 31Bは、夫々の撮像素子33, 38の水平転送方向及び垂直転送方向が夫々一致するように先端部15内での設置方向が決められている。

【0067】

これにより、ユーザは、内視鏡画像を通常光での観察画像と蛍光の観察画像に切替えた際のモニタ5に表示される内視鏡画像の上下左右方向の違和感を受けることなく湾曲部16の上下左右方向の湾曲操作を行える。

【0068】

尚、後述する説明における、第1の方向である上下方向は、モニタ5に表示される内視鏡画像の上下方向及び湾曲部16が湾曲操作される上下方向として説明する。また、通常において、モニタ5は、その上下方向が鉛直上下方向と略一致するように、設置されている。更に、上記上下方向に略直交する第2の方向である左右方向は、モニタ5に表示される内視鏡画像の左右方向及び湾曲部16が湾曲操作される左右方向と等しい。

【0069】

ここで、以上に説明した内視鏡システム1の作用について説明する。

図1に示したように、ユーザは、内視鏡2のコネクタ14を光源装置3に接続し、さらに、このコネクタ14にスコープケーブル44の一端を接続し、スコープケーブル44の

10

20

30

40

50

他端をプロセッサ4に接続する。また送気管路61a及び送水管路61bを送気送水装置6に接続する。

そして、ユーザは、光源装置3などの電源スイッチをONにして、それぞれ動作状態に設定する。このとき、プロセッサ4と光源装置3の制御回路47, 58は、制御信号等を送受信できる状態になる。

また、起動状態では、リレー基板42は通常光撮像ユニット31A側が選択されるように設定されている。また、制御回路47は、通常光観察状態に設定する制御動作を行う。つまり、制御回路47は、光源装置3の制御回路58に制御信号を送り、通常光観察のための照明光の供給状態に設定する。

#### 【0070】

さらに、この制御回路47は、ドライブ回路45aを駆動させるように制御すると共に、信号処理回路46の動作状態を通常光観察モードに設定する。

ユーザは、内視鏡2の挿入部11を体腔内に挿入し、診断対象の患部等を観察できるように設定する。

光源装置3は、上述のように通常光観察のための照明光の供給状態となる。この状態では、回転フィルタ53は、RGBフィルタが照明光路中に配置された状態でモータ55により回転駆動される。そして、ライトガイド21にはRGBの照明光が面順次で供給される。これに同期して、ドライブ回路45aは、ドライブ信号を出力し、3つの照明レンズ25a、25b, 25cを経て患者の体腔内の患部等を照明する。

#### 【0071】

照明された患部等の被写体は、通常光撮像ユニット31Aのレンズユニット32を通過して、撮像素子33の受光面に結像され、光電変換される。そして、この撮像素子33は、ドライブ信号の印加により、光電変換した信号を出力する。この信号は、信号ケーブル38a及びリレー基板42により選択されている共通の信号ケーブル43を介して信号処理回路46に入力される。

この信号処理回路46内に入力された信号は、内部でA/D変換がされた後、R, G, B用メモリに一時格納される。

その後、R, G, B用メモリに格納された信号は、同時に読み出されて同時化されたR, G, B信号となり、さらにD/A変換されてアナログのR, G, B信号となり、モニタ5においてカラー表示される。

#### 【0072】

そして、ユーザは、患部を通常光観察の他に、蛍光観察によって、より詳しく調べたいと望む場合には、制御スイッチ48aをONする。すると、制御回路47をこの切替指示信号を受けて、リレー基板42の切替制御を行うと共に、制御回路58を介して光源装置3を蛍光観察のための励起光の供給状態に設定する。

また、制御回路47は、ドライブ回路45bを動作状態に制御すると共に、信号処理回路46を蛍光観察の処理モードに設定する。

この場合には、光源装置3内の制御回路58は、ギヤ付きモータ57により、モータ55と共に、回転フィルタ53を照明光路と直交する方向に移動し、照明光路中に励起光フィルタが配置されるようにする。

この状態では、ランプ51からの光は、励起光フィルタにより例えば400~450nm付近の波長帯域の光が透過してライトガイド21に供給されるようになる。そして、この励起光は3つの照明レンズ25a、25b, 25cを経て体腔内の患部等に照射される。

#### 【0073】

励起光が照射された患部等は、癌組織であるとその励起光を吸収して、正常な組織の場合よりも強い蛍光を発するようになる。その蛍光を発する部位の光は、蛍光撮像ユニット31Bのレンズユニット36を通過して、撮像素子38の受光面に結像され、光電変換される。

そして、この撮像素子38は、ドライブ回路45bからのドライブ信号の印加により、

10

20

30

40

50

光電変換した信号を出力する。この場合、撮像素子 38 の内部で信号増幅されて撮像素子 38 から出力される。この信号は、信号ケーブル 38 b 及びリレー基板 42 により選択されている共通の信号ケーブル 43 を経て信号処理回路 46 に入力される。

この信号処理回路 46 内に入力された信号は、内部で A/D 変換された後、R, G, B 用メモリに、例えば同時に格納される。

#### 【0074】

その後、R, G, B 用メモリに格納された信号は、同時に読み出されて同時化された R, G, B 信号となり、さらに D/A 変換されてアナログの R, G, B 信号となり、モニタ 5 にモノクロで表示されるようになる。

なお、信号処理回路 46 内に入力された信号のレベルを複数の閾値と比較し、その比較結果に応じて、割り当てる色を変えることにより、擬似カラー化して表示してもよい。

このように本実施の形態によれば、通常光観察ができると共に、蛍光観察もできるので、通常光観察のみの内視鏡に比べて、より診断し易い内視鏡を実現できる。また、本実施例によれば、それぞれ各撮像ユニット 31 A, 31 B を設けているので、良好な通常光観察画像と蛍光観察画像が得られる。

#### 【0075】

具体的には、特に蛍光撮像を行う場合には、通常観察の場合に比べて微弱な光を撮像する必要になり、その S/N が高いものが望まれ、通常撮像素子を兼用したのでは、S/N が低い画像となり易いが、本実施の形態では、蛍光撮像に適した通常観察用の撮像素子 33 に対して、光に対する感度の高い撮像素子 38 を採用しているため、S/N の良い蛍光画像を得ることができる。

また、切替用のリレー基板 42 を設けて、2つの撮像ユニット 31 A, 31 B における一方の撮像ユニットのみがプロセッサ 4 と接続される構成とすることにより、常時2つの各撮像ユニット 31 A, 31 B を駆動及び信号処理しなければならない場合に比較してコンパクトな構成の内視鏡システム 1 を形成できる。

また、本実施例によれば、1つの送気送水ノズル 60 により、両方の観察レンズ 31 a, 31 b の外表面に気液を吹き付けて清浄な状態に設定して、良好な観察視野を確保できるようにしているため、挿入部 11 を細径化でき、挿入の際に患者に与える苦痛を軽減できると共に、挿入可能となる適用範囲を拡大できる。

#### 【0076】

また、本実施の形態の内視鏡 2 は、通常光観察用の撮像ユニットのみを備えた既存の内視鏡と同様の外観構造にしてあり、スコープケーブル 44 を介して通常光観察用の撮像ユニットのみを備えた既存の内視鏡に対する駆動及び信号処理を行う図示しないプロセッサに接続することにより、既存の内視鏡と同様に通常光観察用の内視鏡としても使用することもできる。つまり、内視鏡 2 は、通常光観察用の撮像ユニットのみを備えた既存の内視鏡と同様の互換性を保って、既存のプロセッサに接続して使用することもできる。

#### 【0077】

ここで、本実施の形態の内視鏡 2 は、以下に説明する構造により種々の特徴(効果)を有する。

#### 【0078】

まず、図 12 及び図 13 を参照して、先端カバー 24 に配設される送気送水ノズル 60 及び各観察レンズ 31 a, 31 b の配置について詳しく説明する。

図 12 及び図 13 は、先端カバーの先端面を示す正面図である。尚、以下の説明において、先端カバー 24 の中心を  $O_0$  とし、通常光撮像ユニット 31 A の観察レンズ 31 a の中心を  $O_1$  及び蛍光撮像ユニット 31 B の観察レンズ 31 b の中心を  $O_2$  とする。また、後述する3つの照明レンズ 25 a, 25 b, 25 c の中心を夫々、 $O_3$ ,  $O_4$ ,  $O_5$  とし、処置具チャンネル 19 の開口部 26 の中心を  $O_6$  とし、前方送水チャンネル 20 の開口部 27 の中心を  $O_7$  とする。さらに、先端カバー 24 の先端面の中心  $O_0$  を通り、湾曲部 16 の湾曲上下方向の線を垂直線 X とし、湾曲左右方向の線を水平線 Y とする。尚、以下の説明において、本実施の形態での垂直線 X は、鉛直線と等しい線としている。

## 【0079】

前述したように、送気送水ノズル60は、その噴出口60aが観察レンズ31aに向かって臨むように、図12の紙面に向かって見た先端カバー24の先端面の左側上方に配設されている。尚、送気送水ノズル60は、その噴出口60aが観察レンズ31a側を臨むように、図12の紙面に向かって見た先端カバー24の先端面の右側上方に配設されていてもよい。このとき、送気送水ノズル60及び各観察レンズ31a, 31bは、先端カバー24の先端面において、略直線上に並ぶように配置される。

## 【0080】

本実施の形態では、送気送水ノズル60の噴出口60aから噴出される蒸留水又は空気など気液が図中の矢印線AR方向に噴出するように、送気送水ノズル60が先端カバー24の先端面に配設される。この送気送水ノズル60は、噴出口60aから蒸留水又は空気など気液を拡散するように気液噴出範囲A内に噴出する。尚、矢印線ARは、噴出口60aを有する送気送水ノズル60の先端面に対して、略直交する方向であって、噴出口60aの孔面中央を通る線である。

## 【0081】

上述した、矢印線ARの線上に観察レンズ31aの中心O<sub>1</sub>を通る観察光軸と交差するように、送気送水ノズル60の軸周りの設置方向、すなわち、噴出口60aが臨む方向が決められている。換言すると、蒸留水又は空気など気液の噴出方向である矢印線ARが垂直線Xに対して第1の角度となる所定の角度 $\theta_1$ を有するように、送気送水ノズル60の噴出口60aが臨む方向が決められている。

## 【0082】

その一方で、蛍光撮像ユニット31Bの観察レンズ31bは、その外表面が先端カバー24を先端から見たときに、少なくとも矢印線ARと交わる部分を有するように、図10の紙面に向かった先端カバー24の先端面の右側下方に配設される。また、観察レンズ31bは、その中心O<sub>2</sub>が矢印線ARの線分よりも下方側に位置するように先端カバー24の先端面に配設されている。

## 【0083】

以上、説明したように、送気送水ノズル60及び2つの観察レンズ31a, 31bは、先端カバー24の先端面において、略直線上に並設されている。

詳述すると、通常光撮像ユニット31Aの観察レンズ31aの中心O<sub>1</sub>と蛍光撮像ユニット31Bの観察レンズ31bの中心O<sub>2</sub>を結んだ線aは、矢印線ARに対して所定の角度 $\theta_2$ を有して若干に先端カバー24を先端面側から見たときに下方側にずれている。換言すると、送気送水ノズル60の噴出口60aの孔面中心と観察レンズ31bの中心O<sub>2</sub>を結んだ線bは、矢印線ARに対して所定の角度 $\theta_3$ を有して若干に先端カバー24を先端面側から見たときに上方側にずれている。

## 【0084】

これにより、各観察レンズ31a, 31bは、先端カバー24に配設される各位置が決められ、それに合わせて、送気送水ノズル60の噴出口60aの方向(矢印線AR方向)が決められている。さらに、前記角度 $\theta_2$ ,  $\theta_3$ は、送気送水ノズル60からの気液噴出範囲Aの範囲内に観察レンズ31bの外表面が全て含まれるような範囲に設定されている。

尚、送気送水ノズル60の気液噴出範囲Aは、先端カバー24の先端側から見たときに、通常光撮像ユニット31Aの観察レンズ31aの外表面を全て含むように設定されている。

また、観察レンズ31bの外径よりも大きなレンズ径(直径)を有する観察レンズ31aは、送気送水ノズル60に近接するように先端カバー24の先端面に配設されている。

## 【0085】

つまり、先端カバー24は、先端面側から見た方向に対して、湾曲部16の湾曲上下方向、すなわち、各撮像ユニット31A, 31Bが有している夫々の撮像素子33, 38が処理する垂直転送方向の上下方向を略2等分する水平線Yよりも上方側の位置に送気送水

10

20

30

40

50

ノズル60を有している。換言すると、送気送水ノズル60は、前記水平線Yから前記噴出方向(矢印線AR方向)とは逆方向に離れて、先端カバー24に配設されている。

【0086】

さらに、先端カバー24は、先端面側から見た方向に対する左右方向(湾曲部16の湾曲左右方向とは逆方向となる)、すなわち、各撮像ユニット31A, 31Bが有している夫々の撮像素子33, 38が処理する垂直転送方向の左右方向を2等分する垂直線X上には、送気送水ノズル60の長手方向の軸(挿入方向と平行な軸)に直交する方向の断面が存在しないように送気送水ノズル60が配設されている。

【0087】

尚、本実施の形態において、送気送水ノズル60は、先端カバー24の先端面側から見たときに、垂直線Xから左方向に所定の距離だけ離間した先端カバー24の先端面の位置に配設されている。つまり、送気送水ノズル60は、先端カバー24の先端面側から見たときに、その長手方向の軸が先端カバー24を上下に2等分する水平線Yよりも上方側、且つ、先端カバー24を左右に2等分する垂直線Xから左方側にずらされた位置に存在するように配置される。

10

【0088】

以上の結果、本実施の形態の内視鏡2は、先端カバー24の先端面に設けられる送気送水ノズル60、通常光撮像ユニット31Aの観察レンズ31a及び蛍光撮像ユニット31Bの観察レンズ31bを略直線上に配置すると、1つの送気送水ノズル60により、各観察レンズ31a, 31bの外表面に気液を吹き付けて清浄な状態に設定して、良好な観察視野を確保できるようにしている。

20

【0089】

また、送気送水ノズル60の長手方向の軸が先端カバー24を上下に2等分する水平線Yよりも上方側、且つ、先端カバー24を左右に2等分する垂直線Xから所定の距離だけずれているため、送気送水ノズル60と連通する送気送水管路61は、挿入部11が略直線状態の際、先端部15内に配設される固定環18の4つの固定部18a及び湾曲部16内に配設される各湾曲駒7に夫々設けられる4つのワイヤガード7aと当接することなく略真っ直ぐに先端部15内及び湾曲部16内に挿通される。

【0090】

さらに、上述する送気送水ノズル60の配置により、送気送水管路61は、湾曲部16内において、各湾曲駒7の4つのワイヤガード7aに夫々挿通保持される4本の湾曲操作ワイヤ8との接触が防止されるため、湾曲操作ワイヤ8の牽引弛緩による移動の阻害を防止すると共に、湾曲操作ワイヤ8の擦過による劣化を防止することができる。

30

【0091】

以上の結果、本実施の内視鏡2は、挿入部11、特に、先端部15及び湾曲部16の細径化でき、挿入の際に患者に与える苦痛を軽減できると共に、挿入可能となる体腔の適用範囲を拡大することができる。

【0092】

また、一般に内視鏡2は、ユーザにより湾曲部16の湾曲上下方向を鉛直方向の上下に合わせて使用される。そのため、送気送水ノズル60の噴出口60aから噴出される蒸留水などの液体は、重力の影響により、噴出口60aより遠方側が下方側へ流れ落ちる。

40

【0093】

さらに、送気送水ノズル60の噴出口60aから蒸留水又は空気など気液を噴出すると共に、処置具チャンネル19により吸引が行われた場合、先端カバー24の下方側に設けられる処置具チャンネル19の開口部26からの吸引力により、前記液体又は前記気体は、開口部26方向へ引き寄せられる力を受け、湾曲下方側に流れが変化する。

【0094】

このような事情により、本実施の内視鏡2は、先端カバー24の先端面において、蛍光撮像ユニット31Bの観察レンズ31bが、その中心O<sub>2</sub>と通常光撮像ユニット31Aの観察レンズ31aの中心O<sub>1</sub>を結んだ線aが送気送水ノズル60の噴出口60aから噴出

50

される蒸留水などの液体の噴出方向である矢印線 A R に対して湾曲部 1 6 の湾曲下方側に所定の角度 2 だけずらされている。

【0095】

そのため、先端カバー 2 4 の先端面において、送気送水ノズル 6 0 から観察レンズ 3 1 a よりも遠方に位置する観察レンズ 3 1 b は、重力の影響により、噴出方向よりも湾曲下方側へ流れ落ちた蒸留水などの液体が効率良く吹き付けられ、清浄な状態に洗浄され、良好な観察視野が確保される。さらに、観察レンズ 3 1 b は、吸引が行われることによって、湾曲下方側へ流れが変化する蒸留水又は空気など気液においても、同様に効率良く吹き付けられ、清浄な状態に洗浄され、良好な観察視野が確保される。

【0096】

また、患者の体腔内に挿入された内視鏡 2 は、挿入部 1 1 に汚物などが付着される。とくに、先端カバー 2 4 の先端面が挿入方向に対して略垂直な面となっており、汚物などが付着し易い。特に、通常光撮像ユニット 3 1 A の観察レンズ 3 1 a 及び蛍光撮像ユニット 3 1 B の観察レンズ 3 1 b は、夫々の観察視野を確保するため付着した汚物などを確実に洗浄する必要がある。

【0097】

特に、内視鏡 2 は、通常光による患者の体腔内を観察する頻度が蛍光観察に比して高く、蛍光観察による組織の色素の濃淡による観察に比して、通常光観察に対して良好な観察視野を確保する必要がある。

【0098】

また、送気送水ノズル 6 0 の噴出口 6 0 a から噴出される蒸留水又は空気など気液は、噴出口 6 0 a に近い側の噴出力が大きく、噴出方向の遠方側になるにつれて、噴出力が低下すると共に、拡散による密度が低下する。

【0099】

このような事情により、本実施の形態の内視鏡 2 は、図 1 1 に示すように、蛍光撮像ユニット 3 1 B の観察レンズ 3 1 b のレンズ径（直径）よりもレンズ径（直径）の大きい通常光撮像ユニット 3 1 A の観察レンズ 3 1 a が送気送水ノズル 6 0 に近接する先端カバー 2 4 の先端面の位置に配設されている。尚、上述したように、観察レンズ 3 1 a は、その外表面全体が送気送水ノズル 6 0 の噴出口 6 0 a から噴出される蒸留水又は空気など気液の噴出範囲 A 内に含まれている。

【0100】

これにより、内視鏡 2 は、体液、汚物などが付着し易いレンズ径（直径）の大きい観察レンズ 3 1 a が送気送水ノズル 6 0 に近接しているため、噴出口 6 0 a から噴出される蒸留水又は空気など気液の噴出力及び密度の低下による影響を受けることなく、洗浄性が向上される。

【0101】

尚、本実施の形態の内視鏡 2 は、上述したように、送気送水ノズル 6 0、通常光撮像ユニット 3 1 A の観察レンズ 3 1 a 及び蛍光撮像ユニット 3 1 B の観察レンズ 3 1 b が図 1 2 に示す先端カバー 2 4 の先端面に略直線上に並設されている。また、送気送水ノズル 6 0 の噴出口 6 0 a から噴出される蒸留水又は空気など気液の噴出方向である矢印線 A R 上には、先端カバー 2 4 の先端面に他の構成部品が配設されていない。

すなわち、矢印線 A R 上において、蛍光撮像ユニット 3 1 B の観察レンズ 3 1 b から先端カバー 2 4 の外周側の先端面には、他の構成部品が配設されていない。

【0102】

このような構成により、各観察レンズ 3 1 a、3 1 b に付着した汚物などを洗浄した気液は、他の構成部品に流れることなく、噴出方向である矢印線 A R 方向に向かった先端カバー 2 4 の外縁部に流れる。その結果、内視鏡 2 の先端カバー 2 4 の先端面は、送気送水ノズル 6 0 からの蒸留水又は空気など気液の噴出が行われると、確実に洗浄される。

【0103】

次に、図 1 2 及び図 1 3 を参照して、先端カバー 2 4 に配設される処置具チャンネル 1

10

20

30

40

50

9の開口部26及び前方送水チャンネル20の開口部27の配置について詳しく説明する。

上述したように、先端カバー24の先端面には、処置具チャンネル19の開口部26が観察レンズ31aの左側下方の位置に、前方送水チャンネル20の開口部27が観察レンズ31aの右側上方の位置に夫々配設されている。

【0104】

なお、図12に示すように、処置具チャンネル19の開口部26及び前方送水チャンネル20の開口部27は、夫々の孔面全体が送気送水ノズル60の噴出口60aから蒸留水又は空気など気液を拡散するように噴出する範囲となる気液噴出範囲Aの領域外となる先端カバー24の先端面に配設されている。

10

【0105】

詳述すると、処置具チャンネル19の開口部26は、図13に示すように、送気送水ノズル60の噴出口60aから蒸留水又は空気など気液の噴出方向を示した矢印線ARに沿って2分する先端カバー24の先端面下方側の領域であって、気液の噴出範囲Aを含まない先端カバー24の先端面における領域B内に配設されている。

【0106】

また、前方送水チャンネル20の開口部27は、矢印線ARに沿って2分する先端カバー24の先端面上方側の領域であって、気液の噴出範囲Aを含まない先端カバー24の先端面における領域C内に配設されている。

【0107】

換言すると、各開口部26, 27は、先端カバー24の先端面において、蒸留水又は空気など気液の噴出方向を示した矢印線ARの略対称となる位置に夫々配設されている。すなわち、開口部26の中心 $O_6$ と開口部27の中心 $O_7$ とが所定の距離に離間する位置に、各開口部26, 27は、先端カバー24の先端面に配設される。

20

【0108】

以上説明したように、本実施の形態の内視鏡2は、処置具チャンネル19の開口部26及び前方送水チャンネル20の開口部27が先端カバー24の先端面において、送気送水ノズル60による気液噴出範囲Aの領域外に配設されているため、送気送水ノズル60から噴出される蒸留水又は空気など気液が各開口部26, 27に流れ込むことが防止できる。

30

【0109】

これにより、送気送水ノズル60から噴出される蒸留水又は空気など気液は、確実に遠方側の蛍光撮像ユニット31Bの観察レンズ31bに吹き付けられる。その結果、蛍光撮像ユニット31Bの観察レンズ31bは、確実に、且つ、効率良く気液が吹き付けられ、清浄な状態に洗浄され、良好な観察視野が確保される。

【0110】

また、各開口部26, 27は、夫々の中心 $O_6$ ,  $O_7$ とが所定の距離をもって離間するように、先端カバー24の先端面に配設されている。これにより、内視鏡2は、開口部26から処置具チャンネル19により吸引動作を行いながら、前方送水チャンネル20の開口部27から蒸留水などの液体を噴出する際、開口部26への吸引力の影響を受けることなく、体腔内の患部に向けて液体を噴出することができる。つまり、本実施の形態の内視鏡2は、開口部27から噴出される液体の噴出方向が開口部26からの吸引により乱れが生じないような構成になっている。

40

【0111】

次に、図12から図14を参照して、先端カバー24に配設される3つの照明レンズ25a, 25b, 25cの配置について詳しく説明する。尚、図14は、先端カバーの先端面を示す正面図である。

上述したように、先端カバー24の先端面には、照明レンズ25a, 25bが略中央に配設される通常光撮像ユニット31Aの観察レンズ31aを挟むように、湾曲左右方向の位置に配設され、蛍光撮像ユニット31Bの観察レンズ31bを挟むように、照明レンズ

50

25 a, 25 c が湾曲上下方向の位置に配設されている。

【0112】

これにより、通常光撮像ユニット31Aによる撮影時においては、観察レンズ31aを挟む少なくとも2つの照明レンズ25a, 25bにより、十分な照明光量が被検部位に照射される。また、照明レンズ25aは、送気送水ノズル60からの液体又は気体の噴出範囲A内に外表面が位置している。そのため、この照明レンズ25aは、外表面に体腔内の粘膜、血液、汚物などが付着しても、送気送水ノズル60からの気液が吹き付けられて、前記外表面が清浄な状態にされる。その結果、本実施形態の内視鏡2は、通常光撮像ユニット31Aの観察性能を阻害することのない被検部位への照明光量が少なくとも照明レンズ25aから照射することができる。

10

【0113】

その一方で、蛍光撮像ユニット31Bによる撮影時においては、観察レンズ31bを挟む少なくとも2つの照明レンズ25a, 25cにより、十分な照明光量が被検部位に照射される。また、2つの照明レンズ25a, 25cは、送気送水ノズル60からの液体又は気体の噴出範囲A内に夫々の外表面が位置している。そのため、これら2つの照明レンズ25a, 25cは、各外表面に体腔内の粘膜、血液、汚物などが付着しても、送気送水ノズル60からの気液が吹き付けられて、前記外表面が清浄な状態にされる。

【0114】

その結果、蛍光観察においては、患部に病変部位が存在する場合、少なくとも2つの照明レンズ25a, 25cから照射された照明光により、該病変部位から発せられる微小な蛍光の光量が蛍光撮像ユニット31Bにより受光することができる。従って、本実施形態の内視鏡2は、蛍光撮像ユニット31Bの観察性能を阻害することのない被検部位への照明光量が少なくとも2つの照明レンズ25a, 25cから照射することができる。

20

【0115】

また、2つの観察レンズ31a, 31bは、図14に示すように、各レンズの中心 $O_1$ ,  $O_2$ が3つの照明レンズ25a~25cの外周により囲まれた部分である外形領域D内に配置されている。これにより、3つの照明レンズ25a~25cからの照明光の配光により、通常光観察又は蛍光観察における十分な撮影光が各観察レンズ31a, 31bに入射される。

その結果、本実施形態の内視鏡2は、通常光観察又は蛍光観察のどちらの観察時においても、殆ど自然光が入り込まない体腔内の観察性が向上される。

30

【0116】

以上の種々の特徴(効果)を有する本実施の形態の内視鏡2は、先端カバー24の先端面に設けられる送気送水ノズル60、通常光撮像ユニット31Aの観察レンズ31a及び蛍光撮像ユニット31Bの観察レンズ31bを略直線上に配置すると、1つの送気送水ノズル60により、各観察レンズ31a, 31bの外表面に気液を吹き付けて清浄な状態に設定して、良好な観察視野を確保できるようにしている。また、内視鏡2は、先端カバー24の先端面に設けられる3つの照明レンズ25a, 25b, 25cにより、通常光観察及び蛍光観察のどちらの観察時においても、十分な観察性能を発揮することができる。

【0117】

尚、特殊光観察は、蛍光観察だけでなく、細胞や腺構造をはじめとする組織学的観察レベルの拡大倍率(望ましくは、100倍レベル以上の拡大率)を有する拡大光学系でもよい。

40

また、本発明は、以上述べた実施形態のみに限定されるものではなく、発明の要旨を逸脱しない範囲で種々変更可能である。

【図面の簡単な説明】

【0118】

【図1】内視鏡システムを概略的に示した説明図である。

【図2】内視鏡の先端カバーを示す斜視図である。

【図3】内視鏡の先端カバーを示す斜視図である。

50

【図 4】先端カバーを正面から見た平面図である。

【図 5】図 4 の A - A 線に沿って切断した先端部及び湾曲部の断面図である。

【図 6】図 4 の B - B 線に沿って切断した先端部の断面図である。

【図 7】送気送水管路の分岐部分を示す断面図である。

【図 8】図 4 の C - C 線に沿って切断した先端部の断面図である。

【図 9】図 4 の D - D 線に沿って切断した先端部の断面図である。

【図 10】図 5 の E - E 線に沿って切断した先端部の断面図である。

【図 11】図 5 の F - F 線に沿って切断した湾曲部の断面図である。

【図 12】先端カバーを正面から見た平面図である。

【図 13】先端カバーを正面から見た平面図である。

【図 14】先端カバーを正面から見た平面図である。

【符号の説明】

【0119】

1・・・内視鏡システム、2・・・内視鏡、3・・・光源装置、4・・・プロセッサ、5・・・モニタ、6・・・送気送水装置、7a・・・ワイヤガード、7・・・湾曲駒、8・・・湾曲操作ワイヤ、9・・・湾曲ブレード、10・・・外皮、10a・・・接着部、11・・・挿入部、12・・・操作部、13・・・ユニバーサルケーブル、14・・・コネクタ、15・・・先端部、15a・・・円柱部材、15b・・・補強環、16・・・湾曲部、17・・・可撓管部、18a・・・固定部、18・・・固定環、19・・・処置具チャンネル、19b・・・処置具管路、19a・・・管部材、20・・・前方送水チャンネル、20b・・・前方送水管路、20a・・・管部材、21・・・ライトガイド、21a・・・円筒部材、22・・・基端部、23a・・・保持枠、23・・・照明レンズユニット、24・・・先端カバー、24・・・先端カバー、25, 25a, 25b, 25c・・・照明レンズ、26, 27・・・開口部、28・・・チューブ、29・・・外皮、30・・・湾曲ブレード、31a, 31b・・・観察レンズ、31A・・・通常光観察用撮像ユニット、31B・・・蛍光観察用撮像ユニット、32B・・・対物レンズ、32・・・レンズユニット、32a~32d・・・レンズ枠、32A~32D・・・レンズ群、33a・・・カバーレンズ、33, 38・・・撮像素子、34・・・回路基板、35b・・・絶縁チューブ、35a・・・補強用円環部、40・・・カバーレンズ、36・・・レンズユニット、36a, 36b・・・レンズ枠、36A, 36B・・・レンズ群、36・・・レンズユニット、38a, 38b・・・信号ケーブル、38c・・・信号線、38・・・撮像素子、39・・・回路基板、42・・・リレー基板、43・・・信号ケーブル、44・・・スコープケーブル、45a, 45b・・・ドライブ回路、46・・・信号処理回路、47, 58・・・制御回路、48a, 48b・・・制御スイッチ、49a・・・信号線、49c・・・切換信号線、49d・・・制御信号線、50・・・分岐管、51・・・ランプ、52・・・コリメータレンズ、53・・・回転フィルタ、54・・・集光レンズ、55, 57・・・モータ、56・・・ラック、58・・・制御回路、60a・・・噴出口、60・・・送気送水ノズル、60a・・・開口部、61a・・・送気管路、61・・・送気送水管路、61b・・・送水管路、62・・・管部材、63・・・送気送水ボタン、A・・・噴出範囲、AR・・・矢印線、

代理人 弁理士 伊藤 進

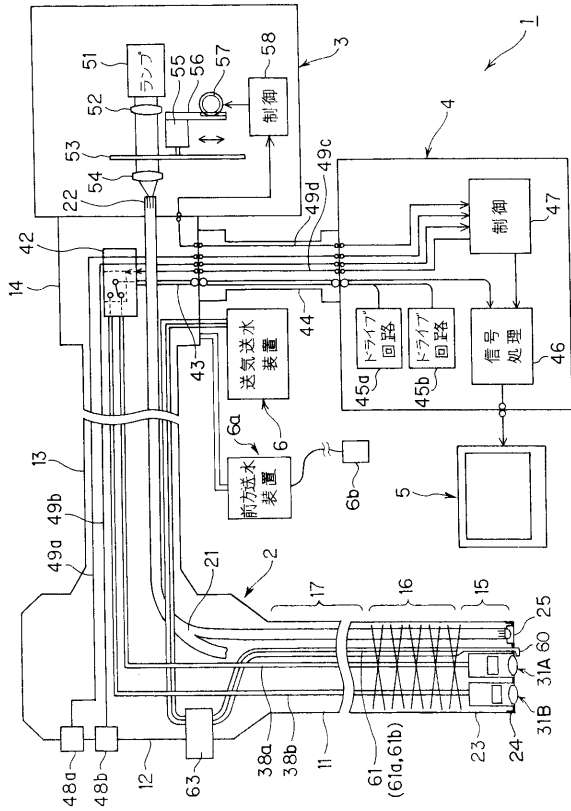
10

20

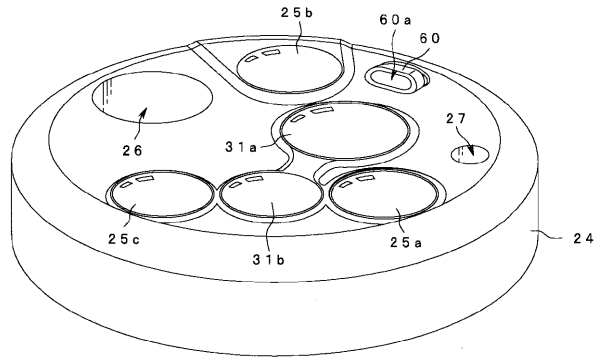
30

40

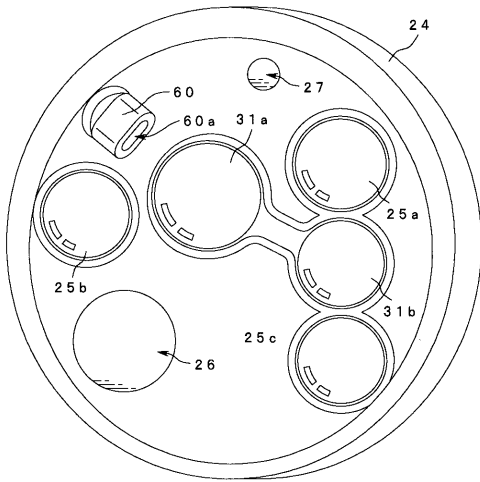
【 図 1 】



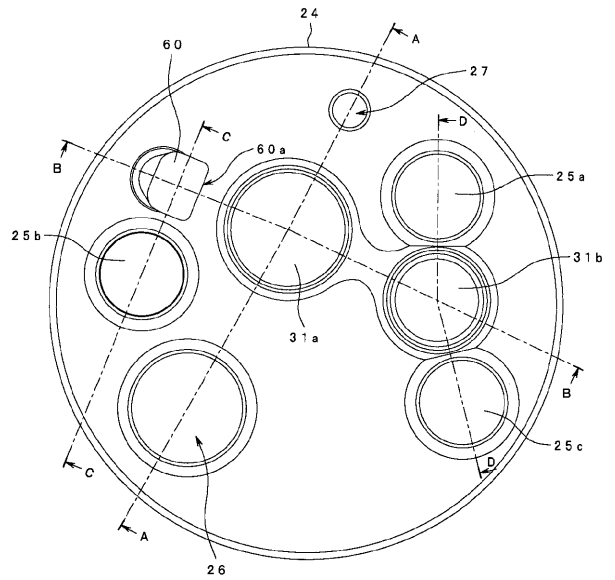
【 図 2 】



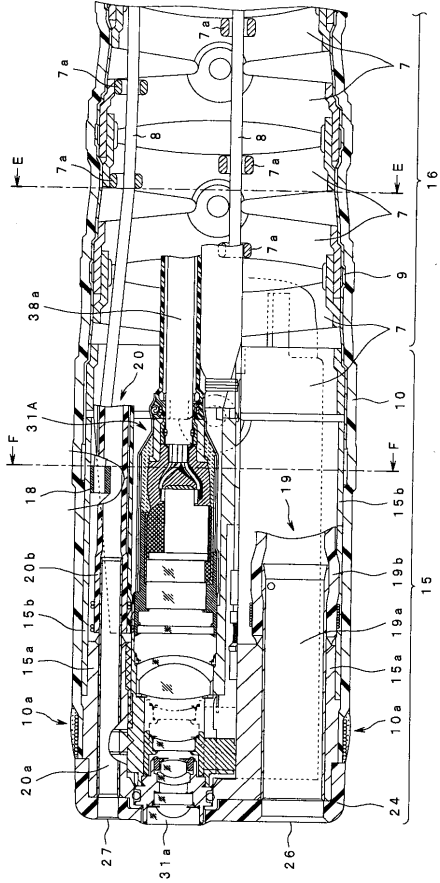
【 図 3 】



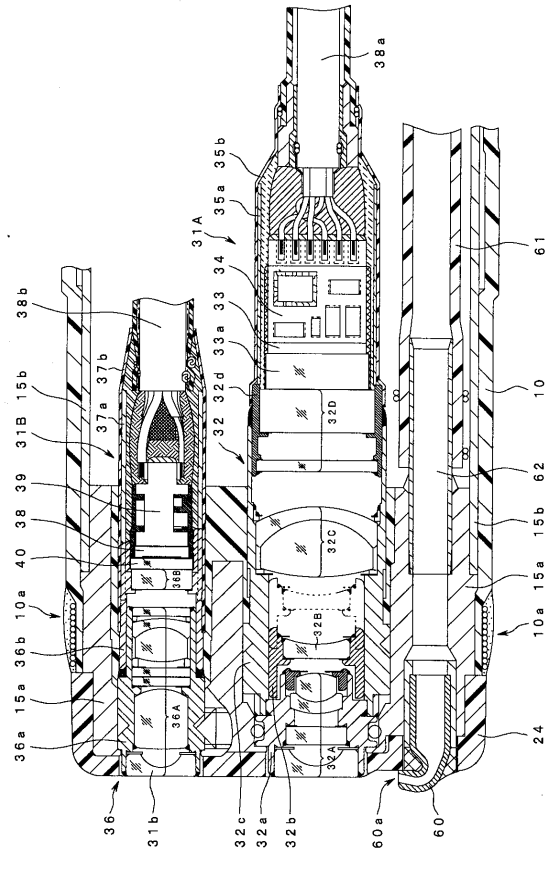
【 図 4 】



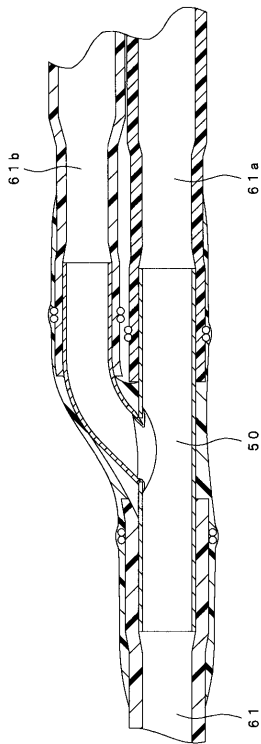
【 図 5 】



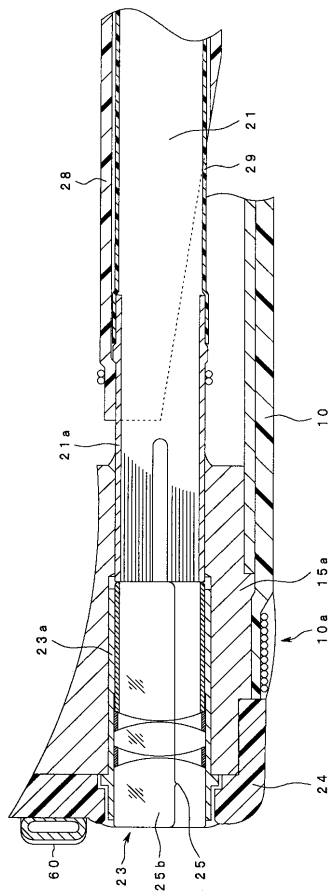
【 図 6 】



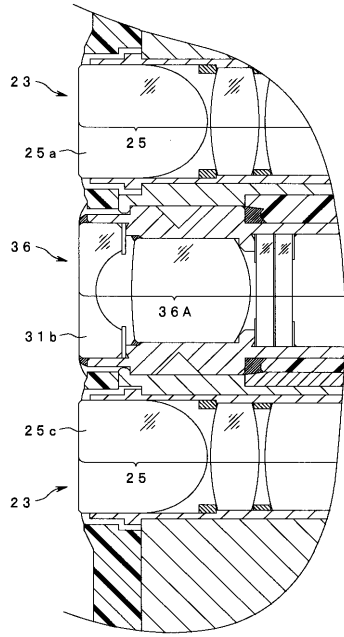
【 図 7 】



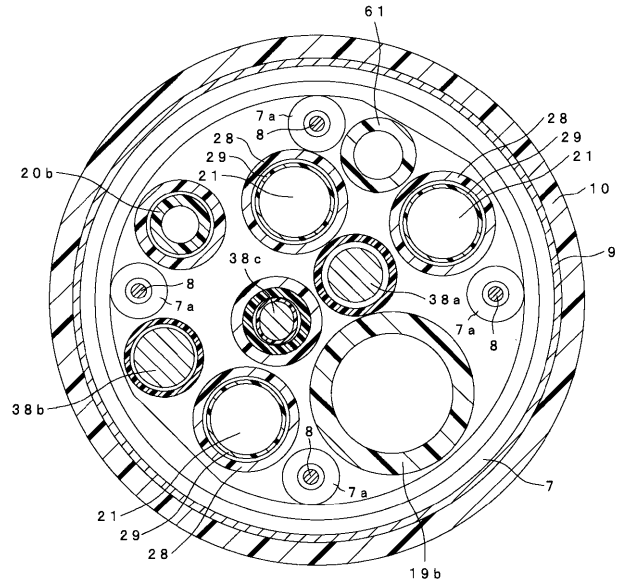
【 図 8 】



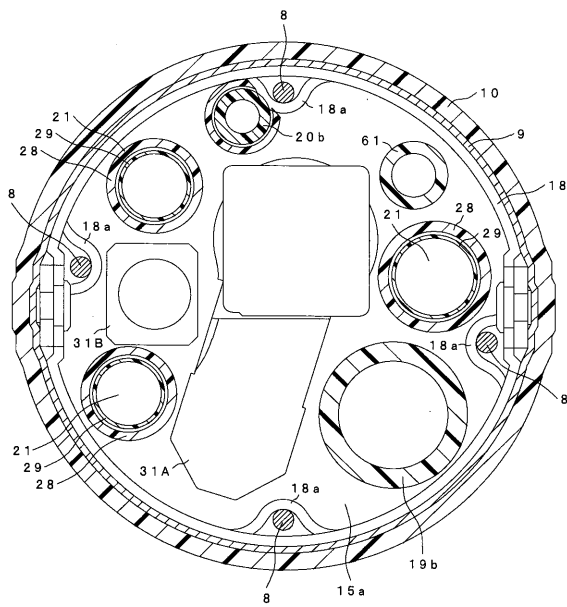
【図 9】



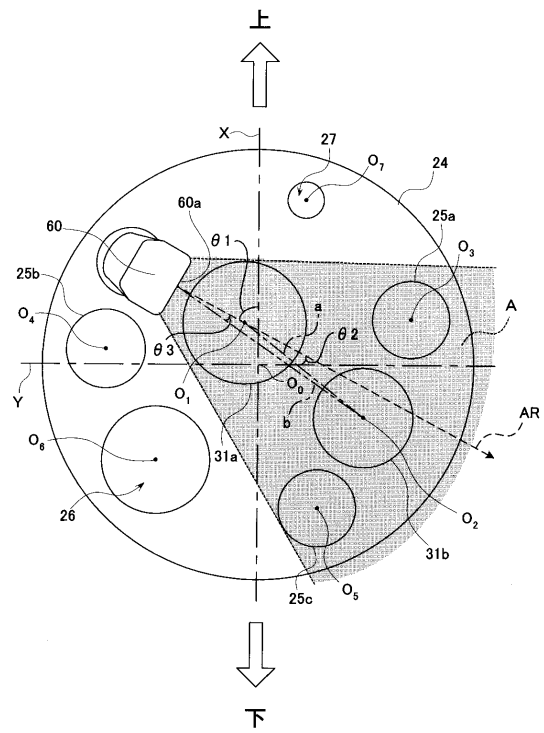
【図 10】



【図 11】



【図 12】





---

フロントページの続き

F ターム(参考) 4C061 BB02 BB05 BB08 CC06 DD03 FF35 FF38 FF39 FF40 FF46  
HH04 HH08 HH51 JJ06 LL02 MM01 MM03 NN01 NN05 PP12  
QQ02 QQ04 QQ09 RR04 RR14 RR18 RR26 SS01 WW08 WW17  
XX02

专利名称(译)	内窥镜和内窥镜的插入部件		
公开(公告)号	<a href="#">JP2006254999A</a>	公开(公告)日	2006-09-28
申请号	JP2005073567	申请日	2005-03-15
[标]申请(专利权)人(译)	奥林巴斯医疗株式会社		
申请(专利权)人(译)	オリンパスメディカルシステムズ株式会社		
[标]发明人	大田原崇		
发明人	大田原 崇		
IPC分类号	A61B1/00 G01N21/64		
FI分类号	A61B1/00.300.D A61B1/00.300.Y G01N21/64.Z A61B1/00.550 A61B1/00.731		
F-TERM分类号	2G043/AA03 2G043/BA16 2G043/EA01 2G043/EA14 2G043/FA01 2G043/GA03 2G043/GA06 2G043/GB01 2G043/HA01 2G043/HA05 2G043/JA02 2G043/KA02 2G043/LA03 2G043/MA06 4C061/BB02 4C061/BB05 4C061/BB08 4C061/CC06 4C061/DD03 4C061/FF35 4C061/FF38 4C061/FF39 4C061/FF40 4C061/FF46 4C061/HH04 4C061/HH08 4C061/HH51 4C061/JJ06 4C061/LL02 4C061/MM01 4C061/MM03 4C061/NN01 4C061/NN05 4C061/PP12 4C061/QQ02 4C061/QQ04 4C061/QQ09 4C061/RR04 4C061/RR14 4C061/RR18 4C061/RR26 4C061/SS01 4C061/WW08 4C061/WW17 4C061/XX02 4C161/BB02 4C161/BB05 4C161/BB08 4C161/CC06 4C161/DD03 4C161/FF35 4C161/FF38 4C161/FF39 4C161/FF40 4C161/FF46 4C161/HH04 4C161/HH08 4C161/HH51 4C161/JJ06 4C161/LL02 4C161/MM01 4C161/MM03 4C161/NN01 4C161/NN05 4C161/PP12 4C161/QQ02 4C161/QQ04 4C161/QQ09 4C161/RR04 4C161/RR14 4C161/RR18 4C161/RR26 4C161/SS01 4C161/WW08 4C161/WW17 4C161/XX02		
代理人(译)	伊藤 进		
其他公开文献	JP4391956B2		
外部链接	<a href="#">Espacenet</a>		

摘要(译)

要解决的问题：为内窥镜和内窥镜提供插入部件，该内窥镜能够有效地去除附着在多个观察光学系统的外表面上的污物等，并通过分配必要的量充分展现出优异的观察性能照明光照射到多个成像装置。解决方案：用于内窥镜的插入部分包括具有远端部分的插入部分，用于获得第一观察图像的第一成像装置，以及用于获得第二观察图像的第二成像装置。插入部分还具有设置在远端部分中的第一物镜光学系统，用于聚焦进入第一成像装置的摄影光；第二物镜光学系统，设置在远端部分，用于聚焦进入第二成像装置的摄影光和用于向对象施加光的多个照明光学系统。多个照明光学系统设置在远端部分中，使得第一和第二物镜光学系统分别位于照明光学系统之间。 Z

